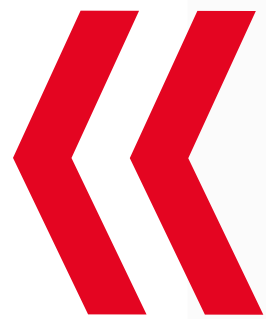


An aerial photograph showing a white truck with a red trailer carrying a long, complex metal truss structure on a road. The road is lined with trees and a lake is visible in the background. The scene is captured in a blue-tinted, high-angle shot.

АСТ

**Мы делаем сложный
мир перевозок лёгким!**

spb-ast.ru



Уважаемые партнёры, рад приветствовать вас от лица ГК «АСТ»!

Мы специализируемся на перевозке крупногабаритных и тяжеловесных грузов.

Всё начиналось с экспедиторской компании в скромном коллективе. Сегодня мы — уважаемая и процветающая транспортная группа компаний, которая занимает одно из лидирующих положений на рынке среди перевозчиков с собственным парком техники.

Наша команда — это опытные специалисты, способные решать самые сложные задачи. И лучшее подтверждение этому — наши успешные проекты и ценные клиенты.

Мы обеспечиваем безопасность и надёжность на каждом этапе перевозки и стремимся к тому, чтобы наше совместное партнёрство с заказчиками приносило взаимную выгоду и достижение целей в бизнесе.

Приглашаем вас стать партнёром ГК «АСТ»! Вместе мы сможем реализовать самые амбициозные проекты в организации транспортировки крупногабаритных и тяжеловесных грузов.

«АСТ» — мы делаем сложный мир перевозок лёгким!



С уважением,
**Дмитрий Сергеевич
Говоров**

учредитель
ООО «АСТ Плюс»



Мы делаем сложный мир перевозок лёгким!

Услуги

- Перевозка крупногабаритных и тяжеловесных грузов
- Проектная логистика
- Мультимодальные перевозки по России и миру
- Внутрипортовое экспедирование грузов
- Разработка маршрутов
- Оформление специальных разрешений
- Хранение и упаковка грузов
- Страхование грузов



Преимущества



Многообразие автопарка

Обновляем ежегодно.
Возраст 90% техники
не старше 5 лет



Быстрый документооборот

Работаем через **ЭДО**,
предоставляем все документы
точно в срок



Страхование ответственности

Ответственность как
перевозчика и экспедитора
грузов застрахована
на 50 000 000 рублей



Команда профессионалов

Опытные специалисты
со стажем **более чем 10 лет**
работают рука об руку
с прогрессивными молодыми
специалистами

Мы делаем сложный мир
перевозок лёгким!



Транспортировка оборудования для завода «Щёкиноазот»

7 партий из 130 рейсов

Маршрут:

Морской порт,
Санкт-Петербург

920 км »

Завод «Щёкиноазот»,
Тульская область

Задача:

Доставить все грузы в определённой последовательности и в конкретные даты, так как монтаж оборудования на строительной площадке был распisan по часам и производился фактически «с колёс».



Весь процесс
смотрите в нашем видео
на YouTube



Мы делаем сложный мир
перевозок лёгким!



проект «Щёкиноазот»



Одна из сложностей — неизвестность весогабаритных характеристик оборудования на момент отправки из порта Шанхай. Заранее распланировать подходящий подвижной состав для каждой единицы груза было невозможно.

Мы делаем сложный мир
перевозок лёгким!

АСТ

проект «Щёкиноазот»

Замеры всех партий оборудования производились в ускоренном режиме по прибытии в Санкт-Петербург, после чего транспортный отдел ГК «АСТ» быстро определял необходимое количество техники для транспортировки.

Мы делаем сложный мир
перевозок лёгким!

АСТ

проект «Щёкиноазот»

Дополнительные трудности возникли в порту во время ухудшения погодных условий: скорость ветра достигала 17 м/с, из-за чего сдвинулись сроки погрузки оборудования краном.

Команда «АСТ» оперативно корректировала график подачи машин в порт и последующие доставки на площадку монтажа в режиме реального времени. Поэтому монтаж на строительной площадке «Щёкиноазот» происходил без задержек.



Мы делаем сложный мир
перевозок лёгким!



проект «Щёкиноазот»



Оборудование для строительства завода
19.7*2.5*2.5 м, 24 т

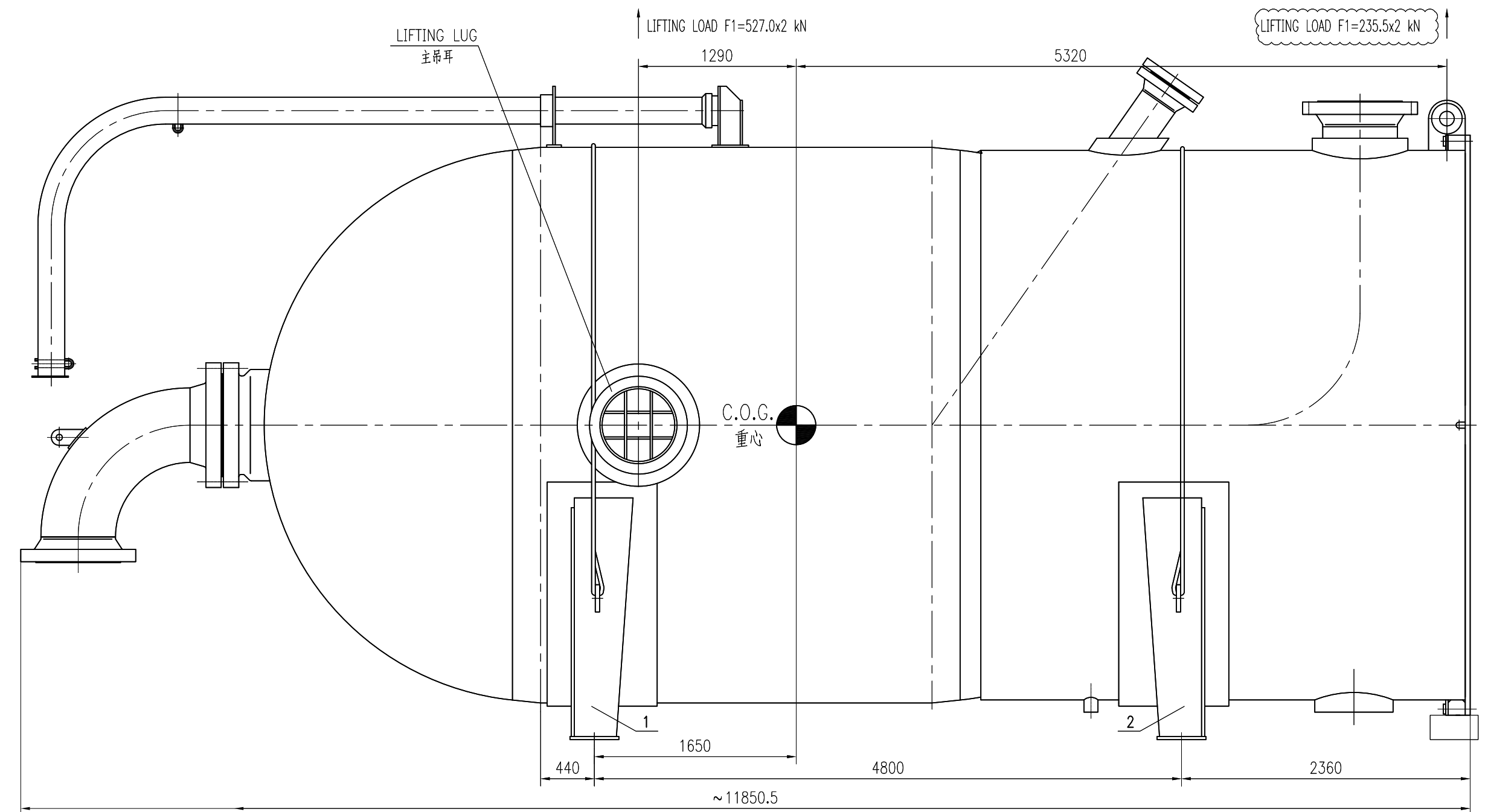
При сюрвейерском осмотре следующих партий грузов команда «АСТ» выявила: фактическая ширина ложементов ёмкостей не позволяла разместить груз внутри «постели» модульной системы.

Это требовалось для уменьшения транспортной высоты.



Мы приняли решение снять грузы с ложементов и использовать бочко-упоры, которые крепятся прямо к балкам «постели».

Наши инженеры совместно с партнёрами разработали 3D-модель груза, по которой определили требуемый градус проворота для корректного размещения ёмкости — 7°.



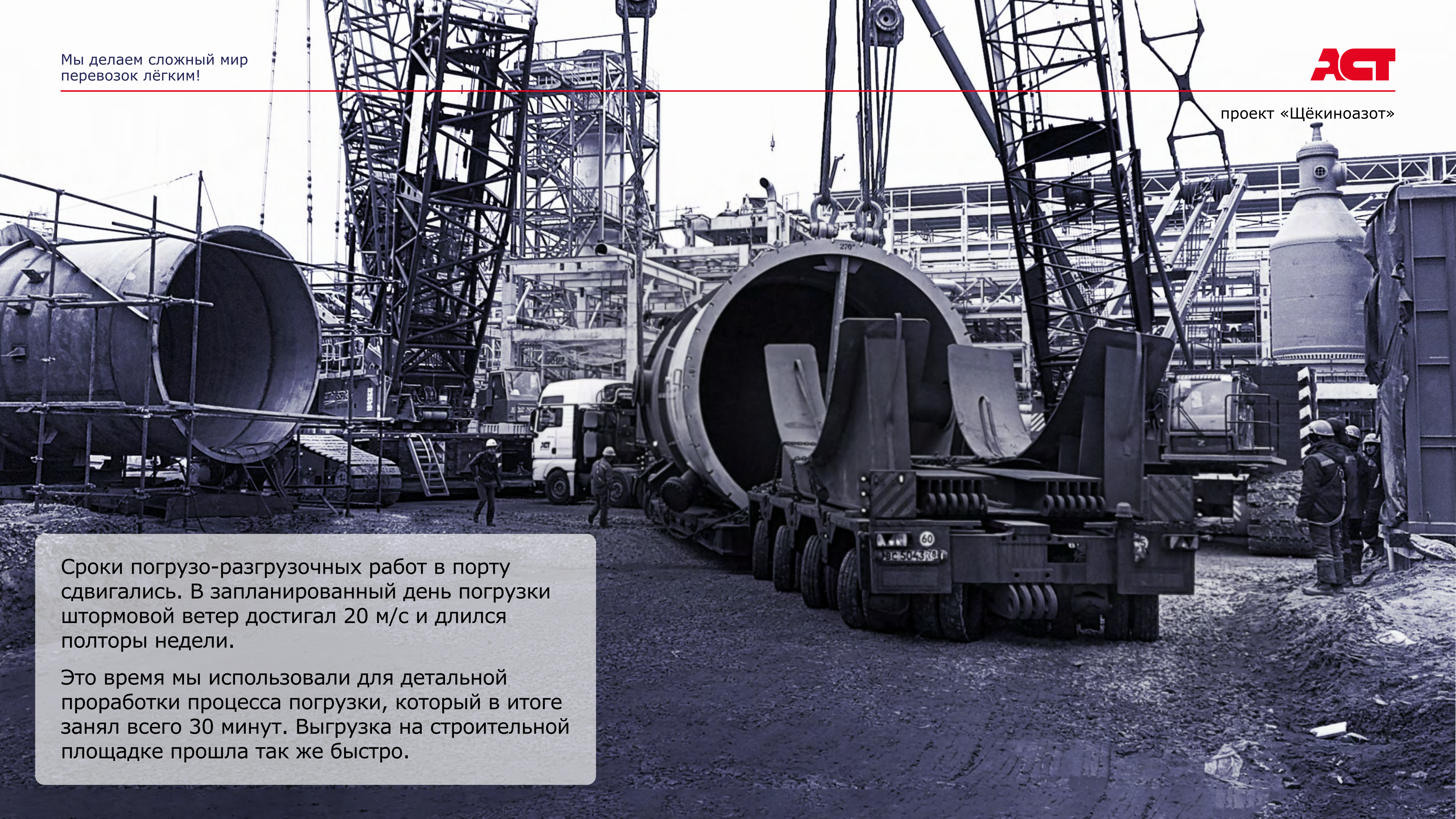
Мы делаем сложный мир
перевозок лёгким!

АСТ

проект «Щёкиноазот»

Сроки погрузо-разгрузочных работ в порту сдвигались. В запланированный день погрузки штормовой ветер достигал 20 м/с и длился полторы недели.

Это время мы использовали для детальной проработки процесса погрузки, который в итоге занял всего 30 минут. Выгрузка на строительной площадке прошла так же быстро.



Мы делаем сложный мир
перевозок лёгким!



Наши проекты



Мы делаем сложный мир
перевозок лёгким!

АСТ

наши проекты



Партия оборудования для завода «Невинномысский Азот»

Морской порт, г. Санкт-Петербург — г. Невинномысск

Мы делаем сложный мир
перевозок лёгким!

АСТ

наши проекты



Транспортировка турбины и генератора для атомного ледокола
9.5*6.2*6.9 м, 150 т, 6.4*5.2*4.5 м, 130 т
г. Санкт-Петербург

Мы делаем сложный мир
перевозок лёгким!

АСТ

наши проекты



Перевозка балки
31.3*3.6*2.8 м, 65 т
г. Северодвинск

Мы делаем сложный мир
перевозок лёгким!



наши проекты



Партия двигателей

6*5*4 м, 61 т

г. Хельсинки, Финляндия — г. Алмалык, Узбекистан

Мы делаем сложный мир
перевозок лёгким!

АСТ

наши проекты



Подогреватель газа
10.7*6.7*3.8 м, 55 т
г. Пенза — г. Астрахань

Мы делаем сложный мир
перевозок лёгким!

АСТ

наши проекты



Стартовый стол для космодрома «Восточный»
42.5*6.1*4.9 м, 123 т
г. Северодвинск

Мы делаем сложный мир
перевозок лёгким!



наши проекты



Дробильное оборудование
16.5*3.1*3.4 м, 29 т
г. Екатеринбург

Мы делаем сложный мир
перевозок лёгким!

АСТ

наши проекты



Стрела крана в разобранном виде
9.7*5.1*4.5 м, 23 т
г. Санкт-Петербург

Собственный автопарк

Для перевозки грузов мы используем собственный подвижной состав: тягачи, низкорамные полуприцепы различных конфигураций и модульные системы. Постоянное обновление автопарка позволяет поддерживать возраст 90% техники не старше 5 лет.

Обслуживание грузового автотранспорта проходит на сервисных станциях официальных дилеров, а также на собственной сервисной станции ГК «АСТ».

Тягачи с колёсной формулой 8x4, 6x4, 6x2, 4x2



Полуприцепы разных типов г/п до 250 т



Внутрипортовое экспедирование грузов

Мы помогаем нашим клиентам
осуществить перевалку грузов
в крупнейших портах России
с проведением комплексных работ:

» погрузка, разгрузка
и другие виды работ

» перемещение груза
в пределах порта

» хранение и размещение
грузов

» оформление таможенных
документов

» защита и сохранность груза
от повреждений и внешних
факторов





192289, Россия, Санкт-Петербург,
Грузовой проезд, д. 17, литер А,
пом. 34, офис 4

+7 812 240-50-50
info@spb-ast.ru

spb-ast.ru

Смотрите!



Интервью с лидерами
логистической отрасли

Присоединяйтесь!



ВКонтакте

YouTube

Telegram

Instagram

Дзен